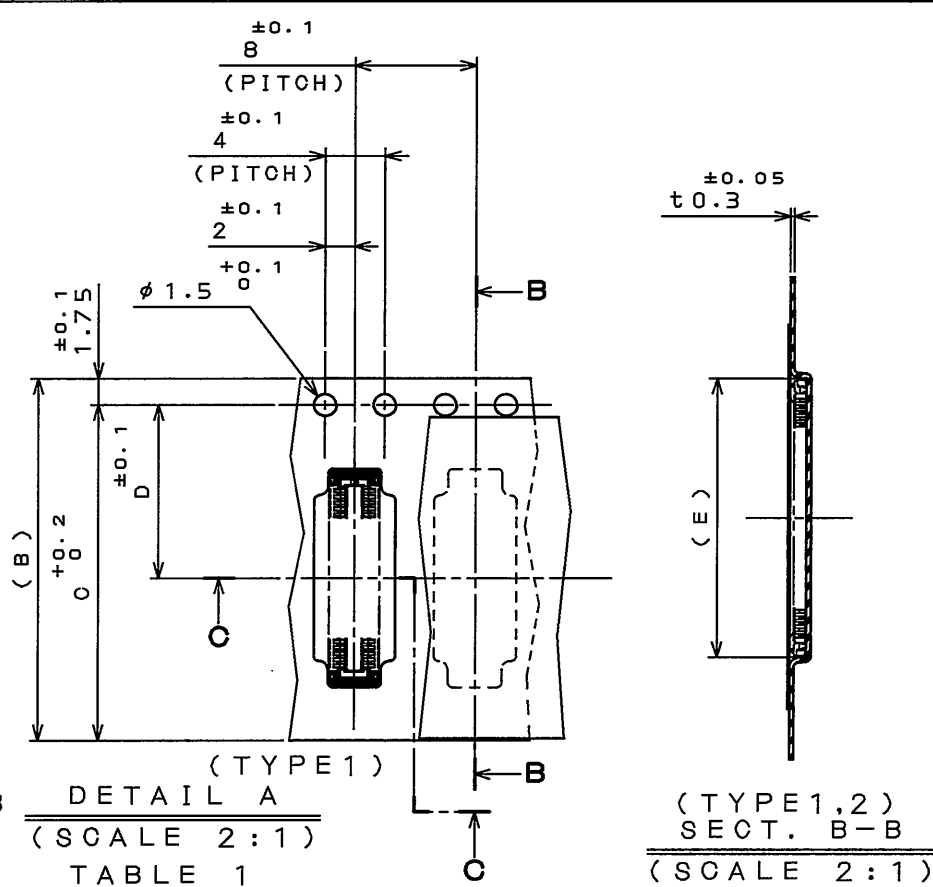
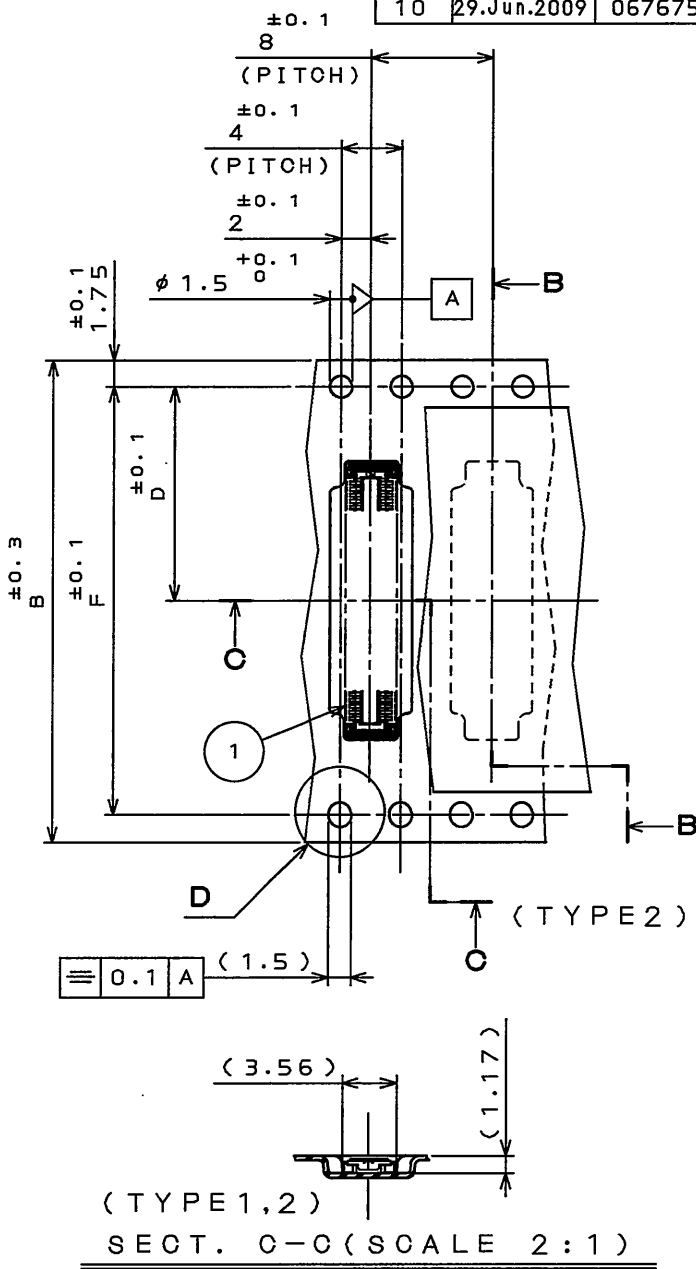
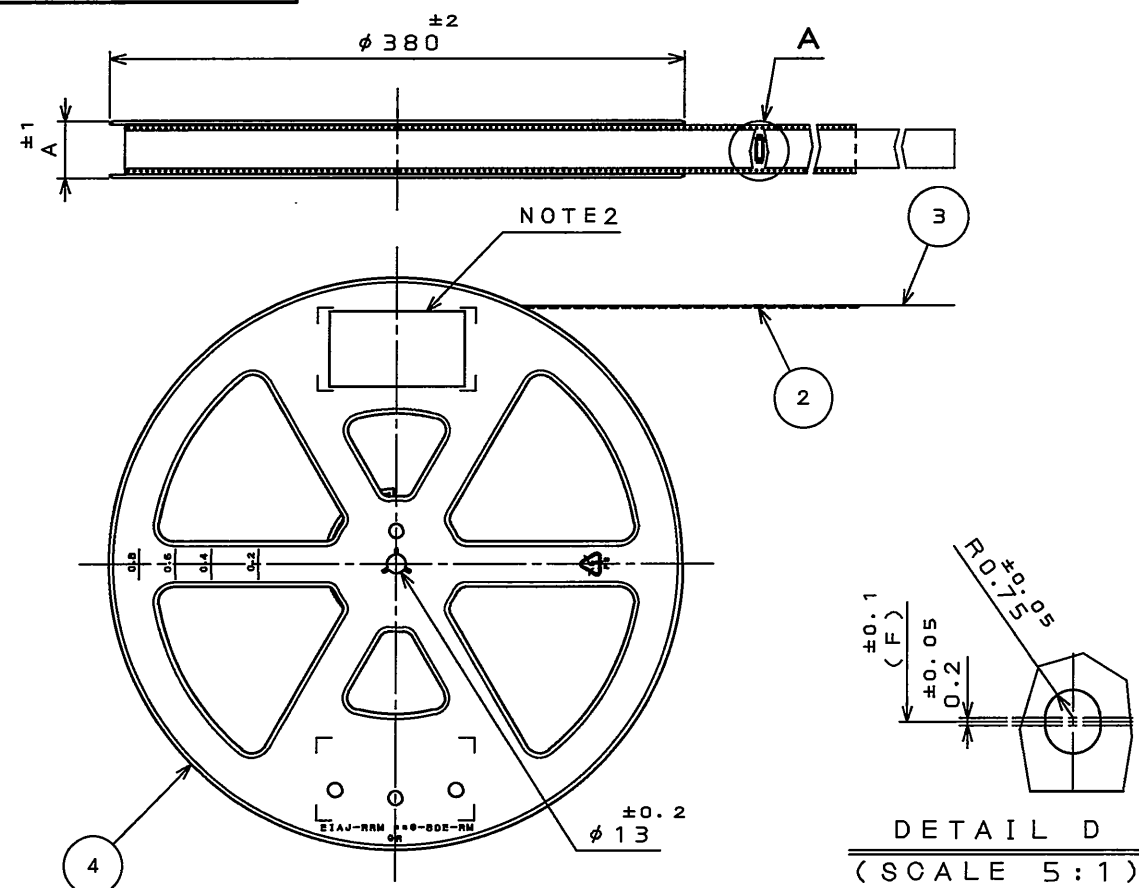
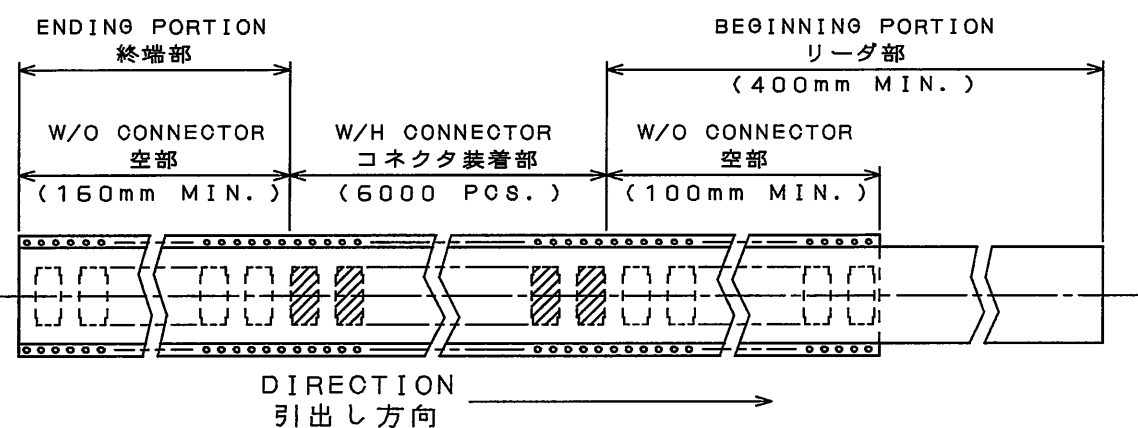


sj037493  
(ON ENIMVHD)台器理図

版数 REV.	年月日 DATE	DCN NO.	変更内容 DESCRIPTION	製図 DR.	担当 CHK.	査閲 APPD.	承認 APPD.
8	9.May.2008	065641	REVISED LABEL	—	Y.HONMA	H.OBIKANE	Y.YAHIRO
9	19.Aug.2008	066398	ADDED ITEM	—	Y.HONMA	H.OBIKANE	Y.YAHIRO
10	29.Jun.2009	067675	ADDED ITEM	—	Y.HONMA	H.OBIKANE	Y.YAHIRO



名称(TITLE)	A	B	C	D	E	F	TYPE
AA03-S016VA1-R6000	17.5	12	10.25	5.5	5.3	—	1
AA03-S020VA1-R6000	21.5	16	14.25	7.5	6.5	—	1
AA03-S022VA1-R6000	21.5	16	14.25	7.5	6.9	—	1
AA03-S024VA1-R6000	21.5	16	14.25	7.5	7.3	—	1
AA03-S030VA1-R6000	21.5	16	14.25	7.5	8.5	—	1
AA03-S036VA1-R6000	29.5	24	22.25	11.5	9.7	—	1
AA03-S040VA1-R6000	29.5	24	22.25	11.5	10.5	—	1
AA03-S042VA1-R6000	29.5	24	22.25	11.5	10.9	—	1
AA03-S050VA1-R6000	29.5	24	22.25	11.5	12.5	—	1
AA03-S064VA1-R6000	29.5	24	22.25	11.5	15.3	—	1
AA03-S070VA1-R6000	29.5	24	22.25	11.5	16.5	—	1
AA03-S080VA1-R6000	37.5	32	—	14.2	18.5	28.4	2



NOTE 1. SUFFIX "-R6000" OF THE PART NUMBER INDICATES THAT 6000 POS. OF AA03-S\*\*\*VA1 CONNECTORS ARE ACCOMMODATED IN REEL.  
 2. THE LABEL, IN WHICH PART NO., NO. OF CONNECTORS, LOT NO., TAPE WIDTH AND FEED PITCH ARE MARKED IS TO BE ATTACHED ON THE MAGAZINE AS SHOWN.  
 3. REFER TO THE DRAWING SJ037492 (AA03-S\*\*\*VA1) FOR THE DIMENSIONS OF THE CONNECTOR.

注 1. "AA03-S\*\*\*VA1-R6000"は、リールにコネクタを6000個収納した品名を示す。  
 2. 図示の位置に右記のシールを貼り、品名、収納数、ロットNo.、及びテープ幅と送りピッチを記入すること。  
 3. コネクタ寸法は、SJA037492(AA03-S\*\*\*VA1)を参照のこと。

現品ラベル/ARTICLE LABEL

品名 (DESCRIPTION) AA03-S\*\*\*VA1-R6000  
 数量 (Q'ty) 6,000  
 ITEM NO  
 Lot No.  
 E.00de. TERRE08

数量:001 JAE001

2008/04/25

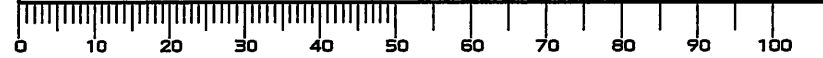
MADE IN JAPAN

Japan Aviation Electronics Industry, Ltd.

(NOTE 2)  
 (\*\*\*: NO. OF CONTACTS)  
 (\*\*\*: WIDTH OF CARRIER TAPE)

符号 NO.	名称 DESCRIPTION	数量 QTY.	材料 MATERIAL	仕上 FINISH	備考 REMARKS
4	REEL リール	1	PS		
3	COVER TAPE カバーテープ	—	PET, PE		
2	CARRIER TAPE キャリアテープ	—	PS		
1	CONNECTER コネクタ	6000			AA03-S***VA1 SJ037492 (NOTE3)
仕様書 (SPECIFICATION) JACS-1740		第1版 (ORIGINAL DATE) 14.Feb.2003		尺度 (SCALE) 1:5	
公差 (GENERAL TOLERANCE)		製図 DR.		シリーズ (SERIES) AA03	
寸法 (DIMENSION) 角度 (ANGLES)		担当 CHK. T.ISHIKAWA		名称 (TITLE) AA03	
. ±0.8 ° ±		査閲 APPD.		-S***VA1	
.X ±0.4 °X ±		承認 APPD. O.HASHIGUCHI		-R6000	
.XX ±0.1 °XX ±		質量 (MASS)		日本航空電子工業株式会社	
.XXX ±				JAE ELECTRONICS INDUSTRY, LTD.	
			図面番号 (DRAWING NO.) SJ037493		
			版数 (REV.) 0		

DOF-0-212E(03.08)



LEAD FREE この製品は鉛フリー品です