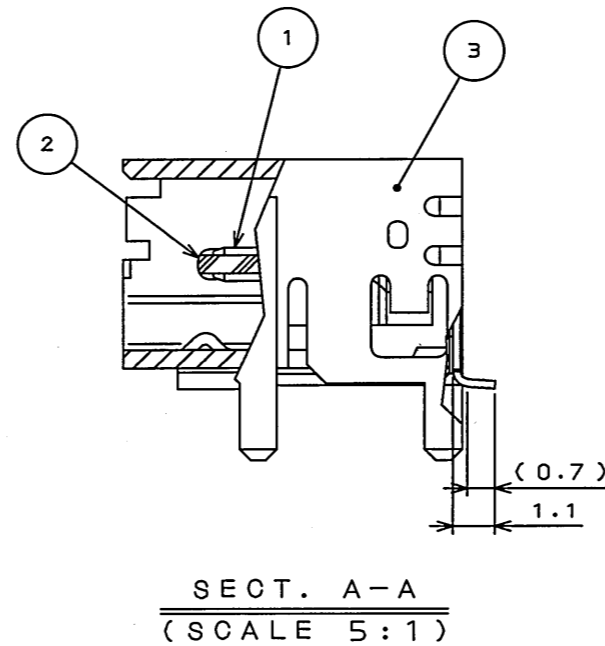
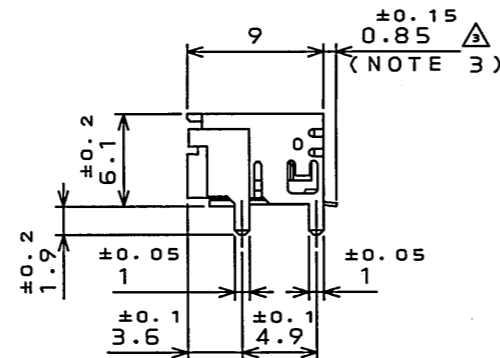
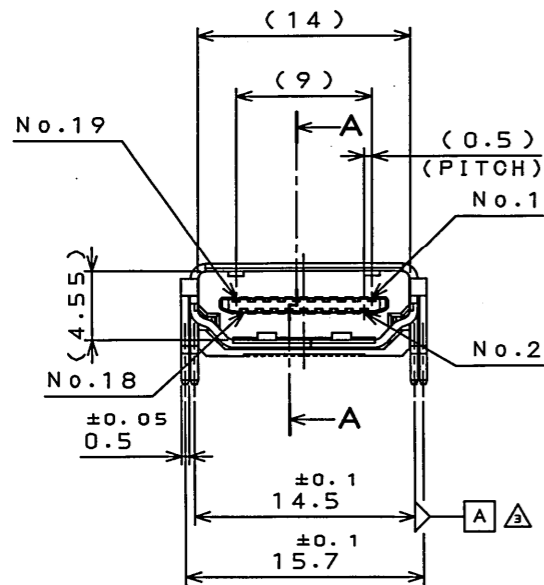
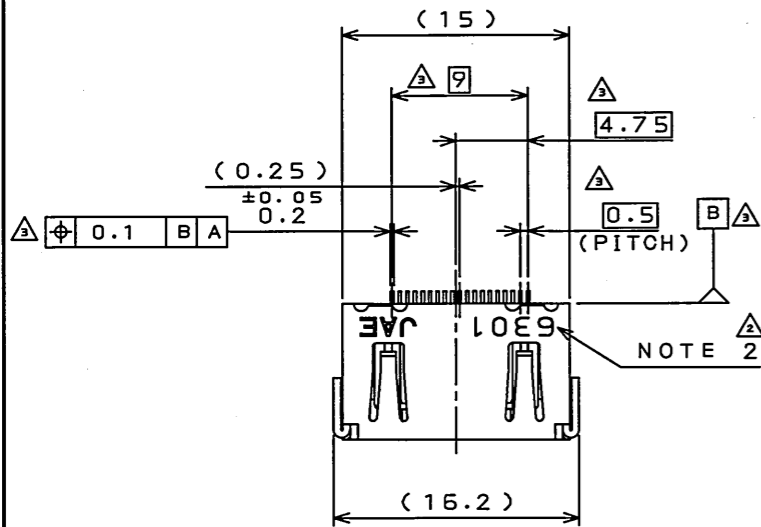
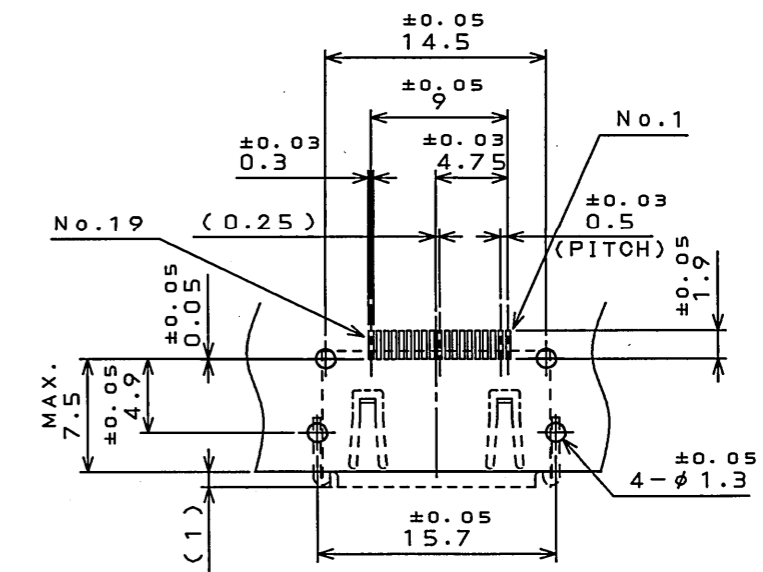


SJ104932
(DRAWING NO.)

版数 REV.	年月日 DATE	DCN NO.	変更内容 DESCRIPTION	製図 DR.	担当 CHK.	査閲 APPD.	承認 APPD.
2	31.Jan.2006	059213	ADDED LOT NUMBER	M.ABE	Y.UMEMURA	T.MASUMOTO	G.HAGA
3	1.Sep.2009	068341	REVISED TOLERANCE OF PITCH, ETC.	Y.SESHIMO	Y.SATOU	—	T.Masumoto



MATED CONDITION (REF.)
嵌合状態図(参考)



APPLICABLE P.C.B. DIMENSION (REF.)
適合基板寸法(参考)

NOTE1. COPLANALITY OF SMT TERMINAL IS 0.1 MAX.
 △2. PRODUCTION LOT NUMBER IS MARKED ON THE TOP OF SHELL.
 △3. DIFFERENCE OF TERMINAL LENGTH AMONG ALL CONTACTS IS 0.15 MAX.

注1. SMT端子のコプラナリティは0.1以下とする。
 △2. 図示の位置にロットNo.を表示する。

(EX.) 6301
 生産日 DAY(01~31)
 生産月 MONTH(1~9, Oct:0, Nov:X, Dec:Y)
 生産年(西暦下1桁) YEAR(LAST DIGIT ONLY)

△3. 全コンタクトにおける端子長さのバラツキは0.15以下とする。

3	SHELL シェル	1	COPPER ALLOY 銅合金	TIN PLATING Snめっき	
2	INSULATOR インシュレータ	1	HEAT RESISTING PLASTICS 耐熱性プラスチック		UL94V-0 COLOR:BLACK 色相:黒
1	CONTACT コンタクト	19	COPPER ALLOY 銅合金	GOLD PLATING OVER NICKEL Ni上Auめっき	CONTACT AREA: Au0.3μm MIN. 接触部: Au0.3μm 以上
符号 NO.	名称 DESCRIPTION	個数 QTY.	材 料 MATERIAL	仕 上 り FINISH	備 考 REMARKS
仕様書(SPECIFICATION)		第1版(ORIGINAL DATE)		尺度(SCALE)	シリーズ(SERIES)
JACS-3289 JAHL-3289		29.Aug.2005		5:1	DC1
公差差(GENERAL TOLERANCE)		製図 DR.		名称(TITLE)	
寸法(DIMENSION) 角度(ANGLES)		担当 CHK. Y.SATOU		DC1R019JB1	
. ±0.8 X° ±		査閲 APPD. T.MASUMOTO		SMT TYPE	
.X ±0.4 X°X' ±		承認 APPD. G.HAGA		質量(MASS)	
.XX ±0.1				重量(MASS)	
.XXX ±				重心(centroid)	
			製図 DR.		日本航空電子工業株式会社 JAPAN AVIATION ELECTRONICS INDUSTRY, LTD.
			担当 CHK.		図面番号(DRAWING NO.)
			査閲 APPD.		
			承認 APPD.		版数 (REV.)
					3

DOF-0-212F(05.08)

