

6ZSS01RS
(ON 0NIMVHD)台架型図

REV.	DATE	DCN NO.	DESCRIPTION	DR.	CHK.	APPD.	APPD.
2	16.Jan.2006	059125	REVISED FORM		N.SASANO	E.MATSUMOTO	A.ONOGAWA
3	10.Mar.2006	059590	REVISED APPLICABLE CONTACTS.		N.SASANO	E.MATSUMOTO	A.ONOGAWA
4	6.Jul.2006	060450	ADDITION OF ITEMS		T.SUZUKI	E.Matsumoto	A. Onogawa

NOTE1. CONTACTS ARE SOLD SEPARATELY. THE APPLICABLE CONTACTS ARE LISTED IN THE TABLE-1.
 2. THE PART NUMBER SHALL SPECIFY THE AVAILABILITY OF THE BUSHING, AND THE APPLICABLE CABLE SIZE. SEE TABLE-2 FOR RESPECTIVE PART NUMBERS, THEIR APPLICABLE CABLES, AND THEIR BUSHING COLORS.
 3. CONTACT POSITION NUMBER & COMPANY LOGO "JAE" ARE MARKED AS INDICATED.
 4. CONFIRM THE HANDING MANUAL FOR THE DETAILS OF WIRE SPECIFICATION IN THE TABLE-1.
 5. JIG ADJUSTMENT IS REQUIRED WHEN USING 350-D02-2.
 注1. コンタクトは別売り品であり、適用コンタクトは表-1による。
 2. 本製品は品名によりブッシング部品⑩の有無及び、適用ケーブルが異なる。品名、ブッシングの有無、適用ケーブル及び、色相は表-2による。
 3. 図示の位置に端子番号及び社名を表示する。
 4. 電線仕様詳細は、表-1の工具取扱説明書を確認してください。
 5. 350-D02-2を使用する場合は、治具の調整が必要となります。

TABLE-1【APPLICABLE CRIMP CONTACT】

CONTACT SIZE コンタクト サイズ	PIECE 区分	APPLICABLE CONTACTS 適用コンタクト品名		TYPE タイプ	APPLICABLE WIRE (NOTE4) 適用電線(注4) AWG No.	TYPE 工具種別	APPLICABLE TOOL AND APPLICABLE WIRE 適用工具と適用電線		TOOL HANDLING MANUAL 工具取扱説明書
		SOCKET CONTACT ソケットコンタクト	DWG No. 製品区分番号						
#22	INDIVIDUAL (100 CABLES) バラ状(100本)	JN1-22-20S-R-PK0100	SJ035503	PRESS プレス	#20	MANUAL 手動	CT150-2-JN1-E	#21, #23, #25	T700253
		JN1-22-22S-PK0100			#21~#25		CT150-2-JN1-D	#20, #25	
		JN1-22-25S-PK0100			#26~#28		CT150-2-JN1-B	#22~#24, #26~#28	
#22	REELS (10000 CABLES) リール状(10000本)	JN1-22-20S-R-10000	SJ035504	PRESS プレス	#20	SEMI- AUTOMATIC 半自動	350-JN1-2C OR 350-D02-2(NOTE5)	#20~#28	T703294
		JN1-22-22S-10000			#21~#25			T703082	
		JN1-22-25S-10000			#26~#28				

TABLE-2【APPLICABLE WIRE DIM.】

PART NUMBER 品名	BUSHING	APPLICABLE WIRE DIM. 適用ケーブル径	BUSHING COLOR ブッシングの色相
JN2FS10SL1-R	WITH	φ5.7~7.3	BLACK
JN2FS10SL2-R	WITH	φ6.5~8.0	GRAY
JN2FS10SL3-R	WITH	φ3.5~5.0	BROWN
JN2FS10SLM-R	WITHOUT	WITHOUT BUSHING (★)	

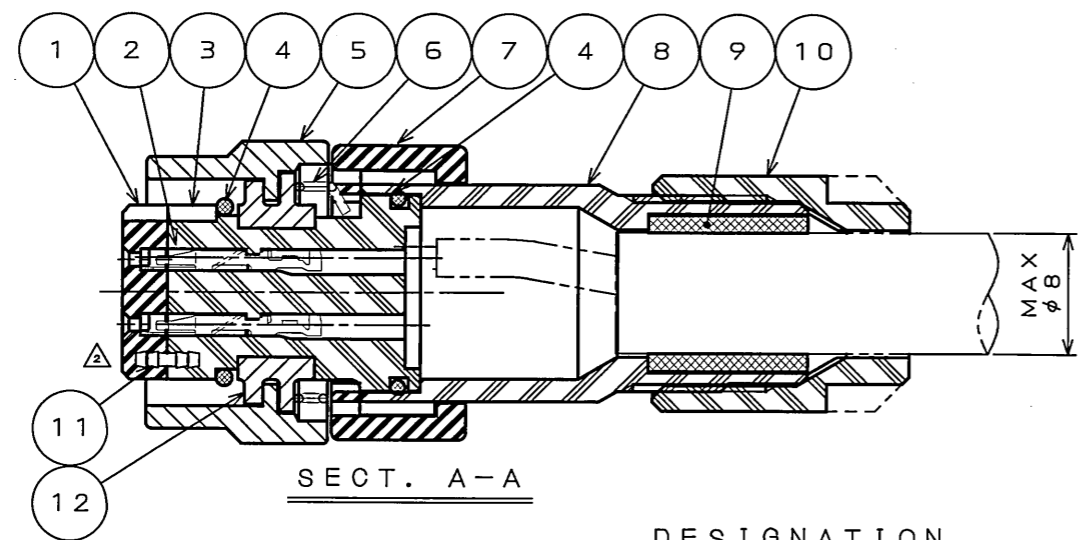
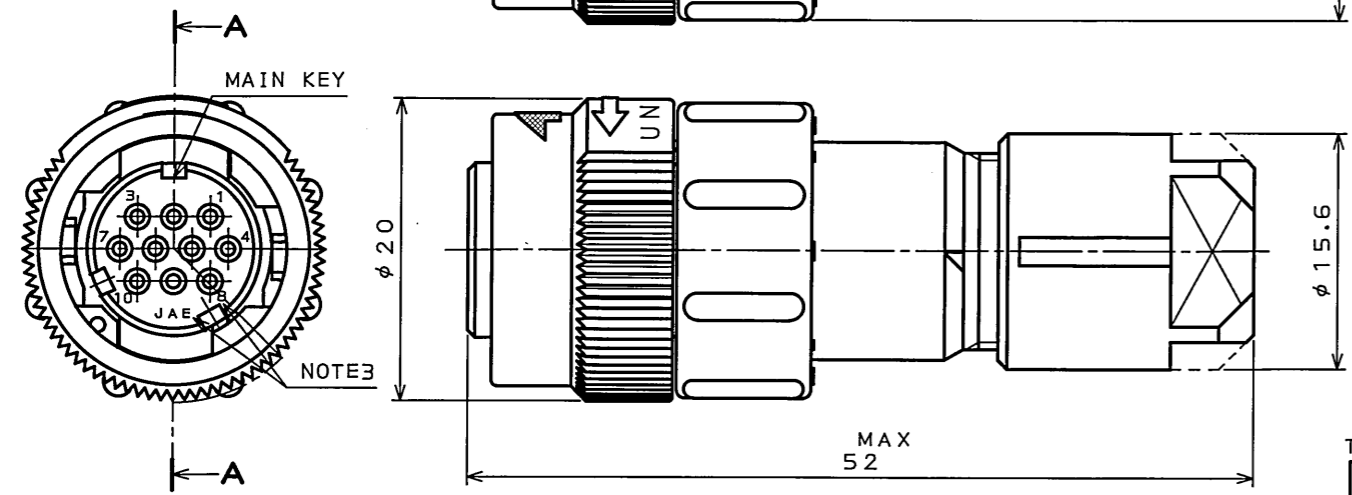
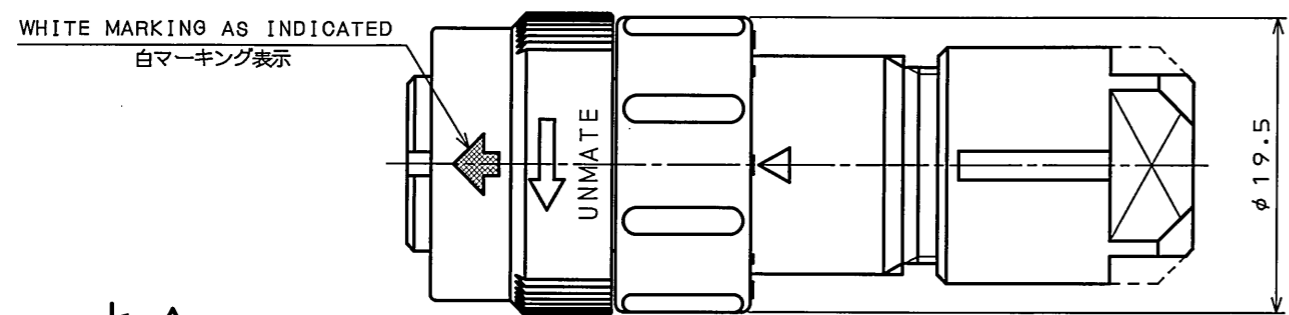
★ PLEASE PURCHASE THE BUSHING USABLE FOR APPLICABLE CABLE SIZE. DETAILED CONTENTS REFER TO A PRODUCT DRAWING "SJ100301"
 ★ 適用ケーブル径に合せブッシングを購入下さい。詳細は、SJ100301を参照下さい。

SPECIFICATION

NUMBER OF CONTACT	: 10X#22	仕様
RATED VOLTAGE	: 200VAC MAX	
RATED CURRENT	: 3A MAX. per CONTACT	コンタクト : #22コンタクト 10本
DIELECTRIC WITHSTANDING VOLTAGE	: 900VAC	定格電圧 : 200VAC以下
INSULATION RESISTANCE	: 1000MΩMIN. (AT 500VDC)	定格電流 : 3A以下/1芯
APPLICABLE CABLE	: SEE NOTE2	耐電圧 : 900VAC
SUBMERSIBLE PROPERTY	: IP67 (MATED)	絶縁抵抗 : 1000MΩ以上(500VDCにて)
		適用ケーブル : 注2
		防水性能 : IP67(嵌合時)

NO.	DESCRIPTION	QTY.	MATERIAL	FINISH	REMARKS
12	FLANGE	1	ZINC ALLOY	ZINC PLATING	COLOR:BLACK SYSTEM INTERFERENCE COLOR
11	PIN	2	COPPER ALLOY	NICKEL PLATING	
10	GLAND NUT	1	SYNTHETIC RESIN		COLOR:BLACK
9	BUSHING	1	SYNTHETIC RUBBER		NOTE2
8	STRAIGHT ENDBELL	1	SYNTHETIC RESIN		COLOR:BLACK
7	ASSEMBLY NUT	1	SYNTHETIC RESIN		COLOR:BLACK
6	SPRING	1	STAINLESS STEEL		
5	COUPLING NUT	1	ZINC ALLOY	ZINC PLATING	COLOR:BLACK SYSTEM INTERFERENCE COLOR
4	"O" RING	2	SYNTHETIC RUBBER		COLOR:BLACK
3	REAR INSULATOR	1	SYNTHETIC RESIN		COLOR:BLACK
2	SOCKET CONTACT	10	COPPER ALLOY	GOLD PLATING(0.1μmMIN)	SOLD SEPARATELY(NOTE1)
1	FRONT INSULATOR	1	SYNTHETIC RESIN		COLOR:BLACK

仕様書 (SPECIFICATION) JAOS-5119 (Product specifications) JAHL-5119 (A product instruction manual)	第1版 (ORIGINAL DATE) 16.Dec.2005	尺度 (SCALE) 2:1	シリーズ (SERIES) JN2	日本航空電子工業株式会社 JAPAN AVIATION ELECTRONICS INDUSTRY, LTD.
製造 DR. H.SAKURADA	担当 CHK. M.NITTA	名称 (TITLE) JN2DS10SL※-R STRAIGHT PLUG (ストレートプラグ)		
公差 (GENERAL TOLERANCE)	承認 APPD. E.MATSUMOTO	承認 APPD. A.ONOGAWA		図面番号 (DRAWING NO.) SJ105529
寸法 (DIMENSION) ・ ±0.8 ・X ±0.4 ・XX ±0.1 ・XXX ±	角度 (ANGLES) X° ± X°X' ±	質量 (MASS)		版数 (REV.) 4



DESIGNATION
命名法
JN2DS10SL※-R

SUFFIX
特殊記号

MODIFICATION NUMBER(NOTE2)
モディファイ番号(注2)

CONTACT SIZE(L:#22)
コンタクトサイズ(L:#22)

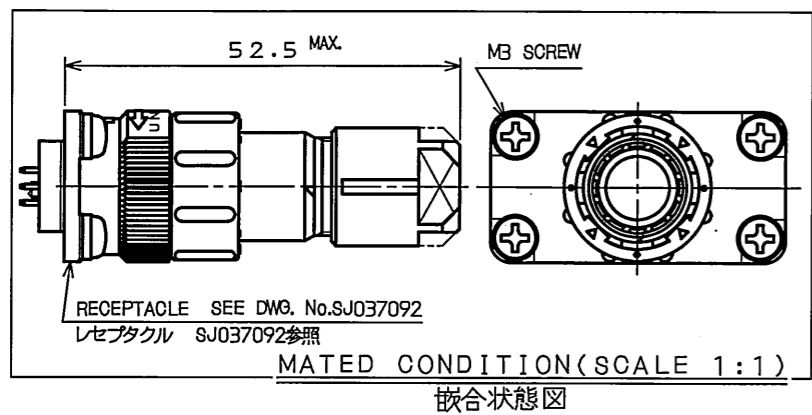
TERMINATION(S:CRIMPING SOCKET)
結線方法(S:圧着ソケット)

NO. OF CONTACTS(10 CONTACTS)
芯数(10芯)

SHELL SIZE
シェルサイズ

MOUNTING CONFIGURATION(D:STRAIGHT PLUG)
接栓形状(D:ストレートプラグ)

SERIES
シリーズ



DOF-0-212F(05.08)